

FICHA TÉCNICA

SAPATILHA G-411 TIPO LEVE



DESCRIÇÃO

As sapatilhas leves são utilizadas para proteger o laço do cabo de aço contra desgaste e esmagamento, aumentando a durabilidade da montagem e garantindo melhor distribuição de carga na curvatura. São ideais para laços simples, montagens gerais, amarrações e sistemas onde se exige proteção básica do cabo, sem a necessidade de requisitos normativos rigorosos.

CARACTERÍSTICAS TÉCNICAS

Norma: U.S. FED FFT-276-b, tipo II;
Fabricada em aço carbono estampado;
Dimensões conforme padrão comercial leve.

ACABAMENTO SUPERFICIAL

Galvanização eletrolítica zincada, oferecendo proteção contra oxidação e boa aparência estética, adequada para ambientes de baixa a média agressividade.

PRINCIPAIS APLICAÇÕES

Indicado para:

- Proteção do laço em cabos de aço;
- Amarrações e montagens simples;
- Suporte de carga leve a média;
- Aplicações industriais, agrícolas e comerciais.

(24) 2222-7310

Estrada União e Indústria, 15.500 - Petrópolis - RJ - CEP: 25.750-226 - CNPJ: 02.359.318/0001-99

www.carbostorm.com.br

INSTRUÇÕES DE USO E SEGURANÇA

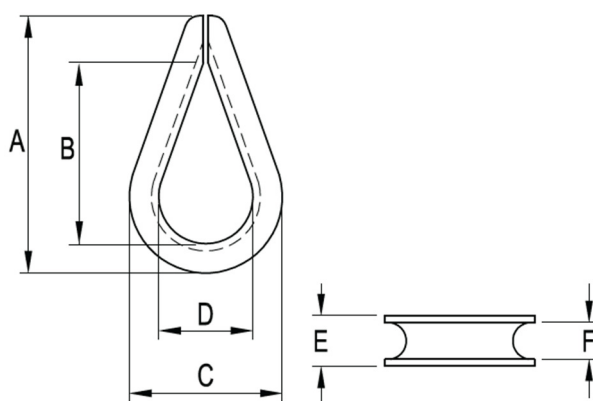
Utilizar a sapatilha do tamanho correspondente ao diâmetro do cabo;

Garantir que o cabo esteja corretamente apoiado na curvatura;

Rejeitar peças com desgaste, oxidação, deformações ou fissuras;

Não utilizar em içamento crítico ou operações normatizadas.

TABELA DIMENSIONAL E INFORMAÇÕES TÉCNICAS



CÓDIGO	DIÂMETRO DA CALHA (pol)	DIMENSÕES (mm)						PESO (Kg)
		A	B	C	D	E	F	
012426212	1/8"	45	34	29	17	7	5	0,010
012264712	3/16"	48	35	28	18	9	7	0,011
012264812	1/4"	50	36	27	18	10	8	0,013
012264912	5/16"	54	41	31	20	12	9	0,016
012265012	3/8"	60	44	35	23	14	11	0,022
012265112	1/2"	68	48	43	29	18	15	0,061
012265212	5/8"	90	60	60	35	23	19	0,115
012265312	3/4"	95	66	66	41	28	23	0,231
012273512	7/8"	125	87	80	50	32	24	0,344
012265412	1"	145	109	92	63	34	28	0,454

(24) 2222-7310

Estrada União e Indústria, 15.500 - Petrópolis - RJ - CEP: 25.750-226 - CNPJ: 02.359.318/0001-99

www.carbostorm.com.br